

QY-F104-S 系列



QY-F104-S 产品侧面 1



QY-F104-S 产品侧面 2



QY-F104-S 产品侧面 3

产品概述

QY-F104-S 是嵌入式超薄型工业平板显示器，配备 10.4" 分辨率为 1024*768 的液晶显示屏，350 流明高亮度，50000 小时长寿命背光，支持多种信号输入接口，包括 VGA 和 DVI，特殊需求可增加 AV 接口；前面板 OSD 控制按键帮助用户针对不同的应用环境，将液晶显示屏调整到最佳状态；支持直流 12V 电源输入，特殊需求支持直流 6-30V 宽电压输入，电源接口采用紧固插拔式端子，防止使用过程中意外脱落；触控屏幕采用高精度四线电阻式，具有灵敏度高、防尘、防水、防油污、带手套亦可正常操作的优点，触控屏幕可灵活选择串口、USB 端口与主机进行通讯。

QY-F104-S 支持面板嵌入式安装，只需 4 颗拉钩拧紧即可完成，安装和维护非常简便；透过 VESA 安装孔（视频电子标准协会平板显示器的物理安装界面）可构成壁挂、支架和旋臂等多种安装方式；前面板符合 NEMA/IP65 防水防尘标准，杜绝安装在控制柜时因现场飞溅的水滴和水蒸汽进入主机，影响设备运行；高强度全钢箱体结构，使其能够适应工业现场恶劣的工作环境，最适合应用于工厂自动化、机械制造、数控设备、纺织设备、通讯网络、电力自动化等工业场合。

QY-F104-S 兼容 DOS/Windows98/2000/XP/ win7/win8/ win10/ Embedded 以及 Linux 等主流操作系统和嵌入式操作系统。

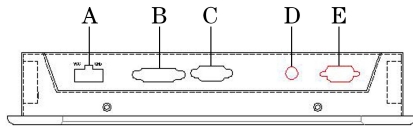
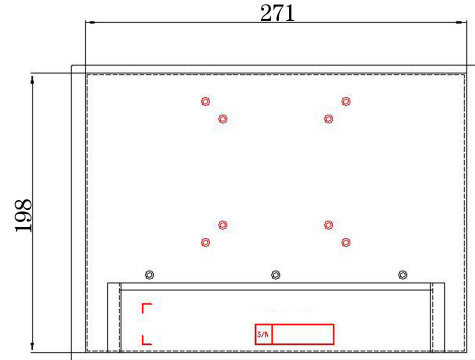
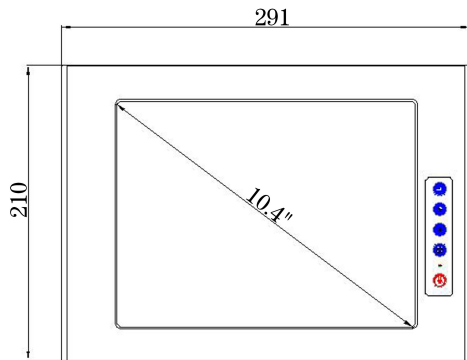
产品特点

- 10.4"真彩液晶显示屏,分辨率为 1024*768,背光使用寿命长达 50000 小时
- 前面板达到 IP65 防护等级,防止灰尘和溅射的水滴进入显示器
- 超薄设计,节省机柜空间,抗冲击和震动
- 坚固型电源端子,直流 12V,满足工业现场应用
- 高精度四线电阻式触摸屏,具备众多工业现场的应用特性
- 同时支持面板嵌入式和标准 VESA 安装,用户可灵活选择安装方式
- 前面板的 OSD 薄膜控键,帮助用户将液晶显示屏调整到最佳使用状态

产品规格	QY-F104-S 系列	
I/O 接口	AV	选配
	DVI	
	VGA	
液晶屏	显示屏	10.4" XGA TFT LED
	分辨率	1024*768
	亮度	350cd/m2
	对比度	800:1
	最大色彩	16M
	显示面积	211*158mm
	反应时间	8ms
	像素距离	0.297x0.297
	最大视角	(H)160/(V)160
触摸屏	类型	高温四线模拟电阻式
	分辨率	4096X4096
	点击寿命	250 克力度, 3500 万次
	响应时间	<5ms
	透光率	3H
	笔划寿命	81%以上
	显示面积	250 克力度, 500 万次
	通信接口	RS232/USB(可选)
	恒温恒湿测试	85℃/90%RH/1000hrs
机构参数	面板箱体	面板采用铝镁合金加工成型, 壳采用钣金结构
	安装方式	面板嵌入式, 配合支架可 VESA 安装
	电源输入	12V 直流电源 (可选 6-30V)
	总体尺寸	291x210x51mm
	箱体尺寸	271x198x45mm (宽 X 高 X 深)
	开孔尺寸	273x200mm (宽 x 高)
环境参数	工作温度	0~60℃
	存储温度	-20~70℃
	相对湿度	10~95%@40℃ (无凝结)
	振动	50~500Hz, 1.5G。0.15mm 峰峰值
	冲击	10G (11ms)

订购信息	
QY-F104-S-R	10.4" SVGA TFT LCD/VGA 输入/串口触摸屏
QY-F104-S-U	10.4" SVGA TFT LCD/VGA 输入/USB 触摸屏
QY-F104-S	10.4" SVGA TFT LCD/VGA 输入/玻璃屏幕保护

Dimension Drawing



接口定义

- A——电源输入
- B——DVI 输入
- C——VGA 输入
- D——AV 输入
- E——触摸屏输入