

QY-P5150-A

Industrial Panel PC



产品特点：



多尺寸可选

7-32寸多尺寸可选，搭载瑞芯微RK3568/3588高性能处理器满足不同用户需求。



前面板IP65级防水

杜绝在安装时因现场飞溅的水滴和水蒸汽进入主机。



12V直流供电

12V直流供电确保了产品的低功耗和稳定性。



ARM架构 灵活开源

基于ARM开源架构研制，兼容Android/Linux等智能化操作系统。



多安装方式

支持面板嵌入式，壁挂式，VESA支架式安装。



多扩展接口

支持LAN WIFI 4G/5G GPS CAN等多通讯模块。



无风扇设计

采用铝合金型材结构，保证产品优秀的散热性和坚固性，全封闭结构设计防止粉尘侵入。



宽温工作：-20~60°C

产品内部选用优质宽温零件，整机实现从-20~60°C的工作温度范围，满足大多行业和使用区域的要求。

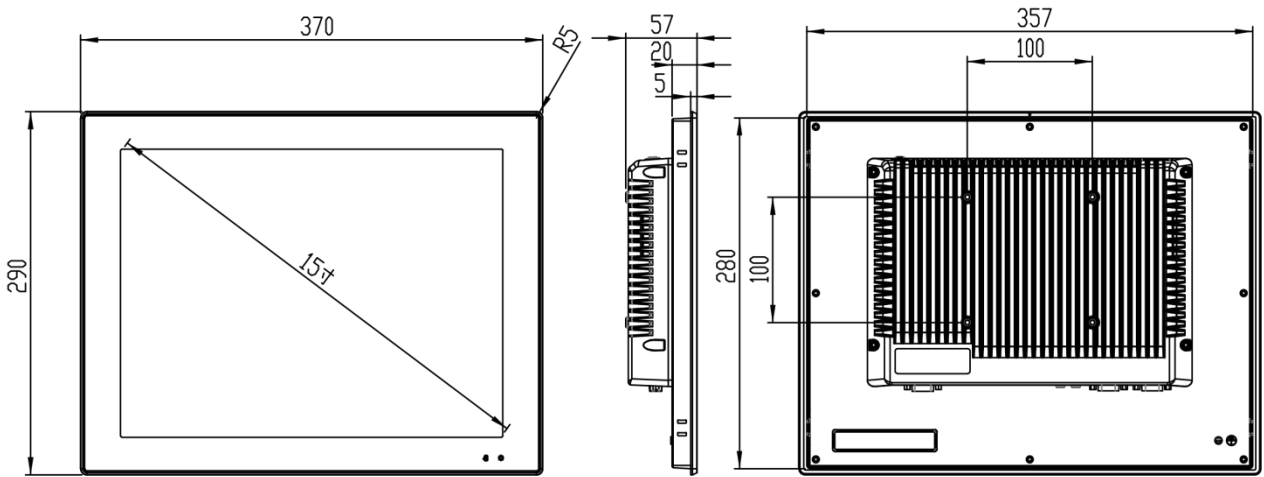
规格参数:

产品型号		QY-P5150-A
处理器	CPU	ARM Rockchip® RK3568 Quad-Core Cortex-A55, up to 2.0Ghz ARM Rockchip® RK3588 4* Cortex-A76 4* Cortex-A55 up to 2.4Ghz
存储	内存	LPDDR4X-3200, 2GB/4GB/8GB可选
	硬盘	板载 eMMC存储 16G/32/64G可选
	扩展	1*TF Card Slot
I/O接口	HDMI	1xHDMI, max resolution up to 4096*2160
	LAN	2*RJ45 Realtek 1Gbps
	WIFI	Wifi IEEE 802.11 a/b/g/n/ac, 2.4GHz/5GHz
	BT	BT 4.2 support BLE
	音频	With MIC/Line-out and Amplifier
	串口	2*RS232
	USB	2*USB 3.0 2*USB 2.0
	GPIO	8*programmable GPIO (需单引)
	CAN	2*CAN (需单引)
扩展槽	PCI/PCIE	2*miniPCle (支持4G/5G GPS)
操作系统	操作系统	Android, Linux
电源	输入电压	紧固型2P凤凰端子 DC 12V
	最小输入电源	12V/3A
机械参数	屏幕类型	15" XGA TFT
	屏幕分辨率	1024*768
	开孔尺寸	359mm*282mm
	整机尺寸	370mm*290mm*57mm
	整机重量	5kg
	触摸屏	十点电容式触摸或五线电阻式触摸可选
	结构	铝型材外壳
	安装方式	VESA/支架安装, 嵌入安装
环境参数	工作温度	-20~60°C(使用宽温等级固态硬盘)
	相对湿度	5~95%(无凝结)
	工作时振动	SSD:5~500Hz, 2Grms operation
	工作时冲击	Operation:10G@11MS Non-operation:30G@11ms
	电磁兼容ESD	Contact 6KV, Air 8KV
	认证	CCC CE ROHS

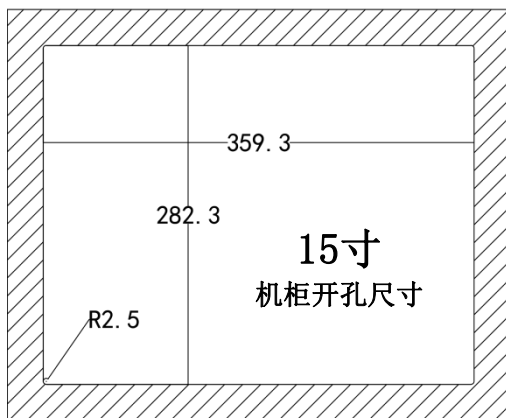
订购信息:

产品型号	配置
QY-P5150-A	3568/2*LAN/4*USB/2*RS232/12V
	3588/2*LAN/4*USB/2*RS232/12V

尺寸图:



开孔尺寸:



接口图:

