

QY-P5121-A

Industrial Panel PC



产品特点:



多尺寸可选

7-32寸多尺寸可选，搭载瑞芯微RK3568/3588高性能处理器满足不同用户需求。



前面板IP65级防水

杜绝在安装时因现场飞溅的水滴和水蒸汽进入主机。



12V直流供电

12V直流供电确保了产品的低功耗和稳定性。



ARM架构 灵活开源

基于ARM开源架构研制，兼容Android/Linux等智能化操作系统。



多安装方式

支持面板嵌入式，壁挂式，VESA支架式安装。



多扩展接口

支持LAN WIFI 4G/5G GPS CAN等多通讯模块。



无风扇设计

采用铝合金型材结构，保证产品优秀的散热性和坚固性，全封闭结构设计防止粉尘侵入。



宽温工作：-20~60℃

产品内部选用优质宽温零件，整机实现从-20~60℃的工作温度范围，满足大多行业和使用区域的要求。

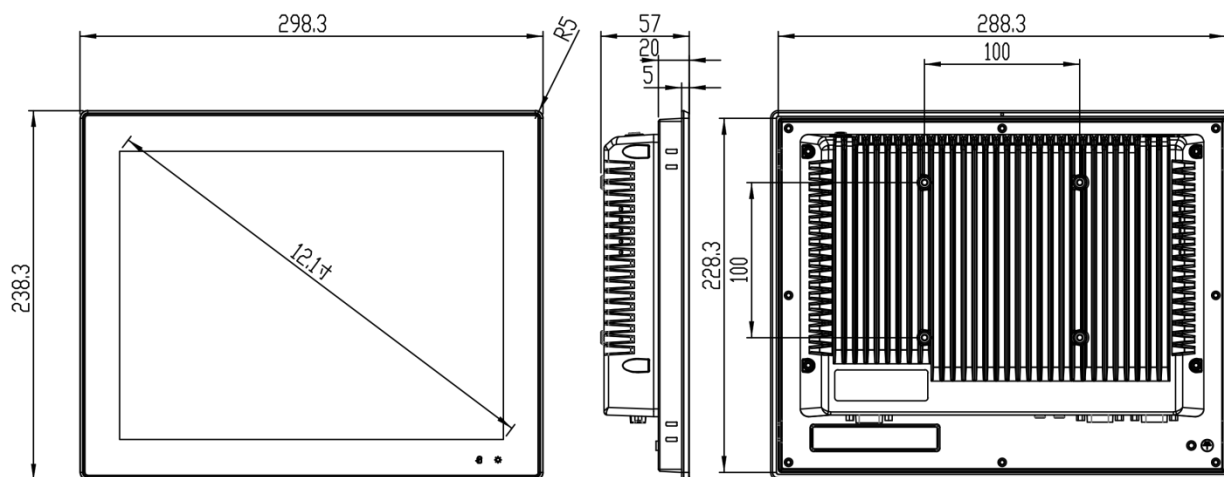
规格参数:

| 产品型号 | | QY-P5121-A |
|-------|----------|--|
| 处理器 | CPU | ARM Rockchip® RK3568 Quad-Core Cortex-A55, up to 2.0Ghz ARM Rockchip® RK3588 4* Cortex-A76 4* Cortex-A55 up to 2.4Ghz |
| 存储 | 内存 | LPDDR4X-3200, 2GB/4GB/8GB可选 |
| | 硬盘 | 板载 eMMC存储 16G/32/64G可选 |
| | 扩展 | 1*TF Card Slot |
| I/O接口 | HDMI | 1xHDMI, max resolution up to 4096*2160 |
| | LAN | 2*RJ45 Realtek 1Gbps |
| | WIFI | Wifi IEEE 802.11 a/b/g/n/ac, 2.4GHz/5GHz |
| | BT | BT 4.2 support BLE |
| | 音频 | With MIC/Line-out and Amplifier |
| | 串口 | 2*RS232 |
| | USB | 2*USB 3.0 2*USB 2.0 |
| | GPIO | 8*programmable GPIO (需单引) |
| | CAN | 2*CAN (需单引) |
| 扩展槽 | PCI/PCIE | 2*miniPCle (支持4G/5G GPS) |
| 操作系统 | 操作系统 | Android, Linux |
| 电源 | 输入电压 | 紧固型2P凤凰端子 DC 12V |
| | 最小输入电源 | 12V/3A |
| 机械参数 | 屏幕类型 | 12.1" XGA TFT |
| | 屏幕分辨率 | 1024*768 |
| | 开孔尺寸 | 291mm*231mm |
| | 整机尺寸 | 299mm*239mm*57mm |
| | 整机重量 | 4kg |
| | 触摸屏 | 十点电容式触摸或五线电阻式触摸可选 |
| | 结构 | 铝型材外壳 |
| | 安装方式 | VESA/支架安装, 嵌入安装 |
| 环境参数 | 工作温度 | -20~60°C(使用宽温等级固态硬盘) |
| | 相对湿度 | 5~95%(无凝结) |
| | 工作时振动 | SSD:5~500Hz, 2Grms operation |
| | 工作时冲击 | Operation:10G@11MS Non-operation:30G@11ms |
| | 电磁兼容ESD | Contact 6KV, Air 8KV |
| | 认证 | CCC CE ROHS |

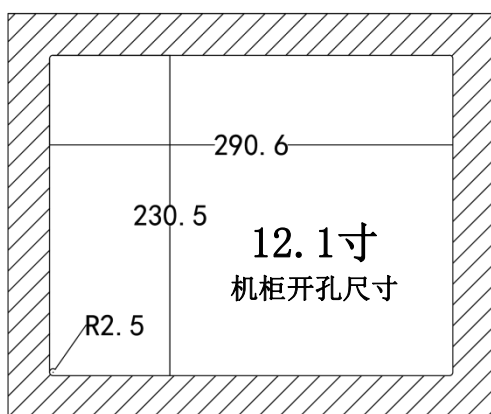
订购信息:

| 产品型号 | 配置 |
|------------|------------------------------|
| QY-P5121-A | 3568/2*LAN/4*USB/2*RS232/12V |
| | 3588/2*LAN/4*USB/2*RS232/12V |

尺寸图:



开孔尺寸:



接口图:

