

QY-B5000

Fanless Industrial Computer



产品特点:



宽电压输入：DC 9~36V

DC 9V-36V 宽压输入，具有过流，过压和防反接保护措施，接口采用紧固型凤凰端子。



宽温工作：-20~60°C

产品内部选用优质宽温零件，整机实现从-20~60°C的工作温度范围，满足大多行业和使用区域的要求。



无风扇设计

采用铝合金型材结构，保证产品优秀的散热性和坚固性，全封闭结构设计防止粉尘侵入。



多扩展接口

内部minipcie接口，支持LAN WIFI 4G/5G GPS CAN等多通讯模式。



灵活安装方式

支持桌面/嵌入/导轨/支架安装方式。



丰富的IO接口

支持INTEL千兆网口，默认RS232串口支持RS232/422/485互调。



轻量化设计 尺寸紧凑

采用铝合金型材结构，尺寸小重量轻。



OEM客制化

依用户要求，提供LAN COM USB等数量选择。

规格参数:

产品型号		QY-B5000	
处理器	CPU	英特尔® 酷睿™ i5-1135G7 (2.4 GHz up to 4.2GHz 内核数4 线程数8) 英特尔® 酷睿™ i7-1165G7 (2.8 GHz up to 4.7GHz 内核数4 线程数8) 英特尔® 酷睿™ i5-1235U (1.3 GHz up to 4.4GHz 内核数10 线程数12) 英特尔® 酷睿™ i7-1255U (1.7 GHz up to 4.4GHz 内核数10 线程数12)	
	BIOS	AMI UEFI 64M bit	
内存		英特尔® 酷睿™ 11代	英特尔® 酷睿™ 12代
	架构	2*DDR4 SO-DIMM	2* DDR5 SO-DIMM
	容量	Up to 64GB	Up to 64GB
显示	VGA	Up to 1920*1200 60Hz	
	HDMI	Up to 4096*2160 60Hz	
	双显	支持异步或同步双显	
以太网	LAN	2*RJ45 Intel 10/100/1000Mbps	
音频	接口	1*Line-out 1*Mic-in	
I/O接口	串口	6*RS232串口(COM1~COM2可选RS485/422)	
	PS2	选配	
	USB	4*USB 3.0, 4*USB 2.0	
其他	GPIO	14路	
	看门狗	255级可编程设置	
扩展槽	MiniPCle	2*全尺寸miniPCle卡槽, 带有1*SIM卡槽	
硬盘	SSD	1*MSATA 1 * M.2 (NVME SSD)	
操作系统	操作系统	Windows 10, Windows 11, Linux	
电源	输入电压	DC 9~36V	
	最小输入电源	12V/7A, 60W	
	电源适配器	选配	
功耗	空载	15W	
	满载	根据CPU而定, 总功率不超过100W	
机械参数	结构	铝型材外壳	
	安装方式	桌面安装, 壁挂安装, 嵌入安装	
	尺寸	236mm*157mm*72mm	
	净重	1.8kg	
环境参数	工作温度	-20~60°C(使用宽温等级固态硬盘)	
	存储温度	-40°C~85°C	
	相对湿度	5~95%(无凝结)	
	工作时振动	SSD:5~500Hz, 2Grms operation	
	工作时冲击	Operation:10G@11MS Non-operation:30G@11ms	
	电磁兼容ESD	Contact 6KV, Air 8KV	
	认证	CCC CE ROHS	

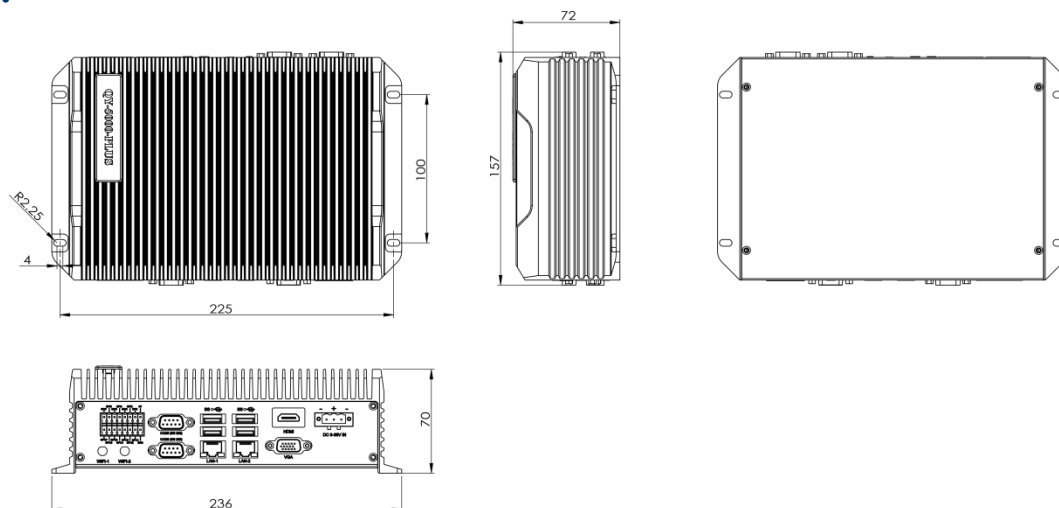
订购信息:

产品型号	配置
QY-B5000/I3-11代	2*LAN/6*USB/6*COM/9-36V
QY-B5000/I5-11代	2*LAN/6*USB/6*COM/9-36V
QY-B5000/I7-11代	2*LAN/6*USB/6*COM/9-36V

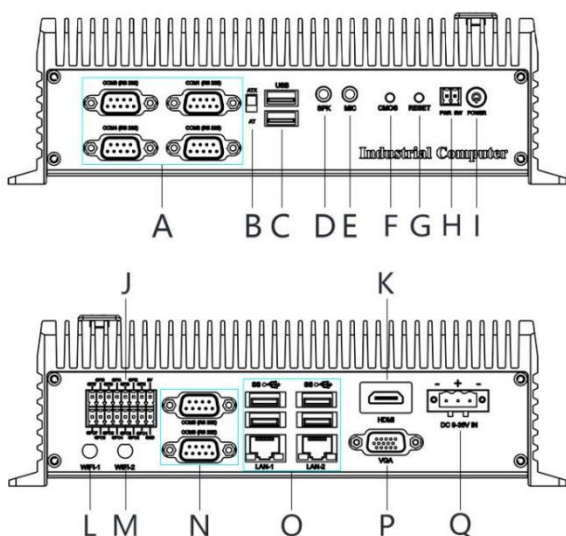
可选配件表:

产品型号	配置
内存	支持DDR4 SODIMM 单通道
硬盘	MSATA 硬盘
CPU	酷睿11代低功耗处理器

尺寸图:



接口图:



- A: COM1/2/3/4 (RS232)
- B: ATX/AT
- C: USB
- D: SPK
- E: MIC
- F: CMOS
- G: RESET
- H: PWR SW
- I: POWER
- J: GPIO
- K: HDMI
- L: WIFI-1
- M: WIFI-2
- N: COM5/6 (RS232)
- O: USB/LAN
- P: VGA
- Q: DC 9-36V IN