

# QY-P6084-HT

Industrial Panel PC



## 产品特点：

- 支持 WINDOWS/LINUX 操作系统
- 板载J1900/4/6/7/8/10代I5/I7
- 8.4寸工规液晶屏，电容触摸屏支持十点触控
- 支持 4G/5G 上网功能，满足通讯要求（需单独加模块）
- 支持 Wifi、蓝牙双通讯模块（需单独加模块）
- 支持GPS/北斗定位（需单独加模块）
- 整机采用M12航空I/O接口
- 强固型结构，无风扇设计，IP66防水防尘等级
- 9-36V 宽压直流电源输入

## 规格参数:

QY-P6084-HT	
处理器	Intel J1900/4/6/7/8/10代I5/I7
内存	规格 DDR3/DDR4
操作系统	WINDOWS/LINUX WIN7/8/10/11/LINUX
存储	MSATA 1*MSATA
按键	规格 亮度调节键/开关按键
智能开关机	Gnition ON/OFF 延迟开机/关机: 默认10秒
I/O	USB 4*USB (航插接口)
	网口 2个千兆以太网 (航插接口)
	串口 4*RS232 (2*RS485/422可选) (航插接口)
	CAN 2*CAN (可选)
	定位模块 GPS/北斗 (可选)
	4G/5G通讯模块 可选
	WiFi/蓝牙模块 可选
液晶屏	显示屏 8.4" TFT LED
	分辨率 800*600 (1024*768可选)
	亮度 350cd/m2
	对比度 800:1
	最大色彩 16M
触摸屏	类型 电容式 电阻式
	透光率 95%以上 85%以上
	点击寿命 5000 万次 3500万次
	响应时间 <5ms
	透光率 90%以上
	高温测试 85°C/1000hrs
	恒温恒湿测试 85°C/90%RH/1000hrs
结构参数	面板箱体 机壳采用铝镁合金加工成型
	电源输入 9 ~ 36V 直流电源
	总体尺寸 240mm*190mm*68mm
	安装方式 配合支架可 VESA 安装
	功率 20W
	重量 2kg
环境参数	运行温度 -20 ~ 60°C (电子盘)
	存储温度 -30 ~ 80°C
	相关湿度 10 ~ 95%@40°C (非凝结)
	震动 运行 10G 峰值加速度 (11ms 间隔)
	振动 随机振动测试 5 ~ 500Hz, 1Grms
	整机保护 IP66 标准

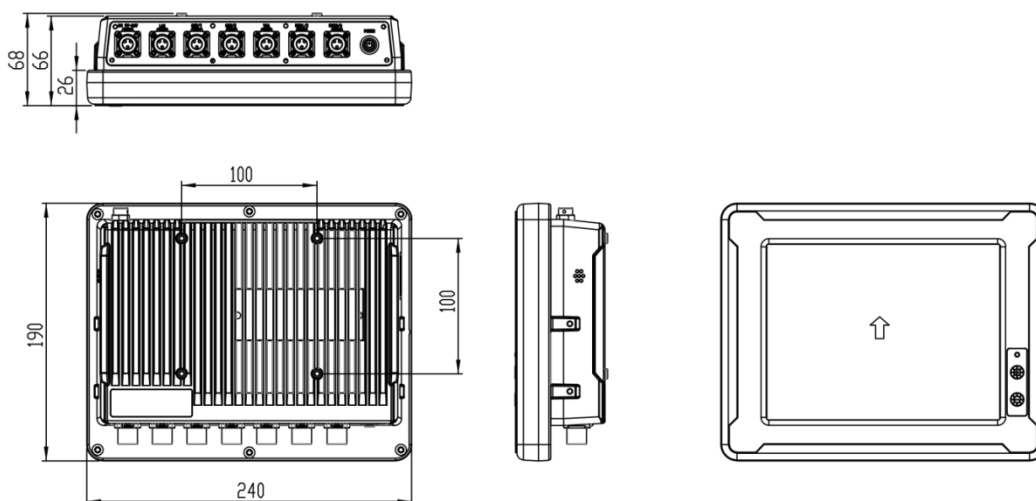
## 订购信息:

产品型号	配置
QY-P6084-HT/J1900	2*LAN/4*USB/6*RS232 (2*RS485/422可选) /9-36V/可选
QY-P6084-HT/I5-4260U	2*LAN/4*USB/6*RS232 (2*RS485/422可选) /9-36V/可选
QY-P6084-HT/I5-6200U	2*LAN/4*USB/6*RS232 (2*RS485/422可选) /9-36V/可选
QY-P6084-HT/I5-7200U	2*LAN/4*USB/6*RS232 (2*RS485/422可选) /9-36V/可选
QY-P6084-HT/I7-7500U	2*LAN/4*USB/6*RS232 (2*RS485/422可选) /9-36V/可选
QY-P6084-HT/I5-8260U	2*LAN/4*USB/6*RS232 (2*RS485/422可选) /9-36V/可选
QY-P6084-HT/I5-10210U	2*LAN/4*USB/6*RS232 (2*RS485/422可选) /9-36V/可选
QY-P6084-HT/I7-10510U	2*LAN/4*USB/6*RS232 (2*RS485/422可选) /9-36V/可选

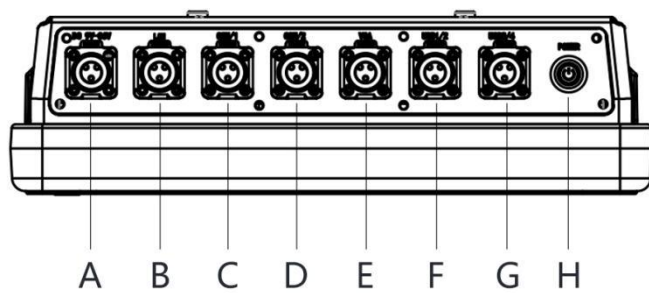
## 可选配件表:

产品型号	配置
内存	单条SO-DIMM Slot,DDR3最大支持8GB , DDR4最大支持16GB
硬盘	MSATA 硬盘
CPU	支持赛扬系列: J1900 支持酷睿系列: Intel 4/6/7/8/10代Core I3/I5/I7 支持Android系列: RK3288/3399/3566/3566 支持国产系列: 龙芯/飞腾D2000

## 尺寸图:



## 接口图:



A:DC 9V 36V

B:LAN

C:COM/1

D:COM/2

E:VGA

F:USB1/2

G:USB3/4

H:POWER

---