

QY-B7000系列

Fanless Industrial Computer



产品特点:

- 支持 WINDOWS7/8/10/11/LINUX 操作系统
- 英特尔酷睿I3-I5-I7, 6/7/8/9代处理器
- 支持 4G/5G WiFi上网功能, 满足通讯要求 (需单独选配模块)
- 支持 6路串口 2*RS-422/485满足基础外设的使用

规格参数:

QY-B7000系列		
处理器		I3/I5/I7 (6代7代8代9代)
内存	规格	DDRIV
操作系统	WINDOWS/LINUX	WIN7/8/10/11/LINUX
存储	MSATA	1*MSATA
	SATA	1*SATA 2.5 英寸
显示	HDMI	最大支持4096x2160px
	VGA	最大支持2048X1536px
I/O	USB	8*USB
	音频	1*MIC 1*SPK
	串口	6*232 (2*485 或 422可选)
	PCI/PCIE	1个PCIE+1*PCI或2个PCIE(可插独立显卡)
	网口	5个intel千兆以太网,支持远程唤醒
指示灯/开关	前置	1*POWER
编程	看门狗	复位,可编程间隔时间
	RTC	支持 RTC
环境	工作温度	-20°C~70°C
	存储温度	-40°C~80°C
	湿度	90% (20±50°C)
供电	单相供电	220V
机箱尺寸	长 x 宽 x 高	282mm*259mm*150mm
散热	铝镁合金上盖	风扇传导散热

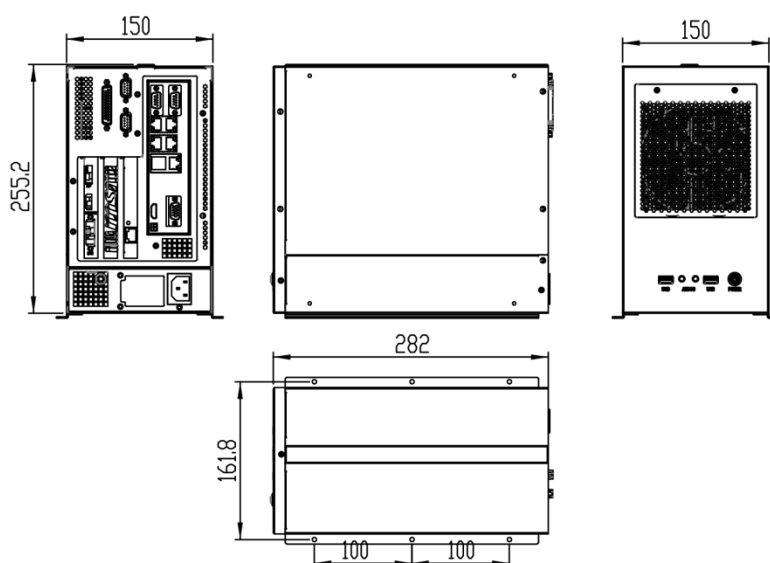
订购信息:

产品型号	配置
QY-B7000/B2	2*RJ-45/8*USB/2*232 (2*485 或 422)
QY-B7000/B6	6*RJ-45/8*USB/6*232 (2*485 或 422)
QY-B7000/P4	5*RJ-45(支持4路POE)/8*USB/6*232 (2*485 或 422)

可选配件表:

产品型号	配置
内存	支持DDR4 , 2条SO-DIMM 最大支持32GB
硬盘	支持2.5寸, MSATA 硬盘
CPU	支持I3.I5.I7.6代/7代/8代 LGA1151的CPU

尺寸图:



接口图:

